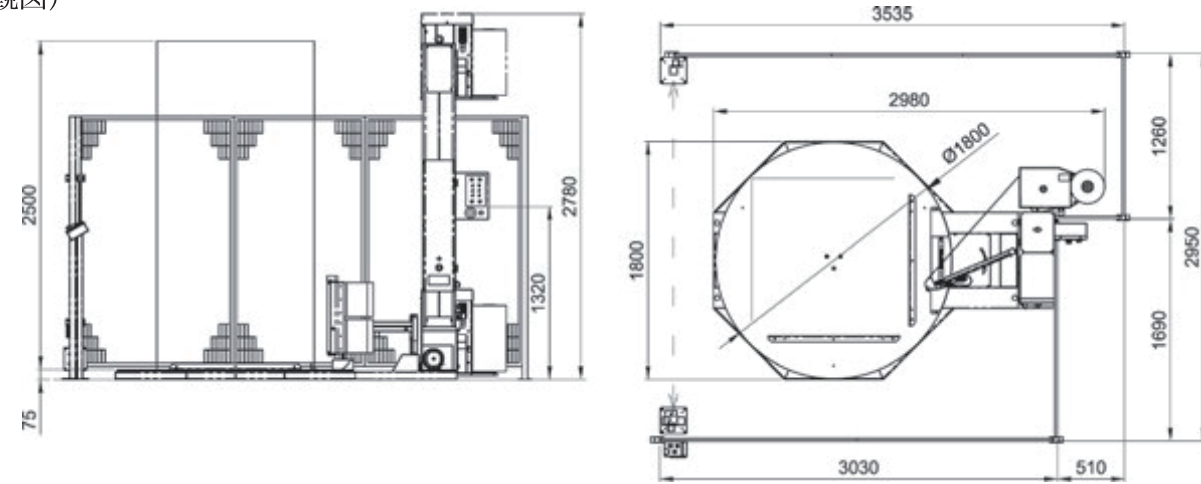


本体外観図・機械寸法

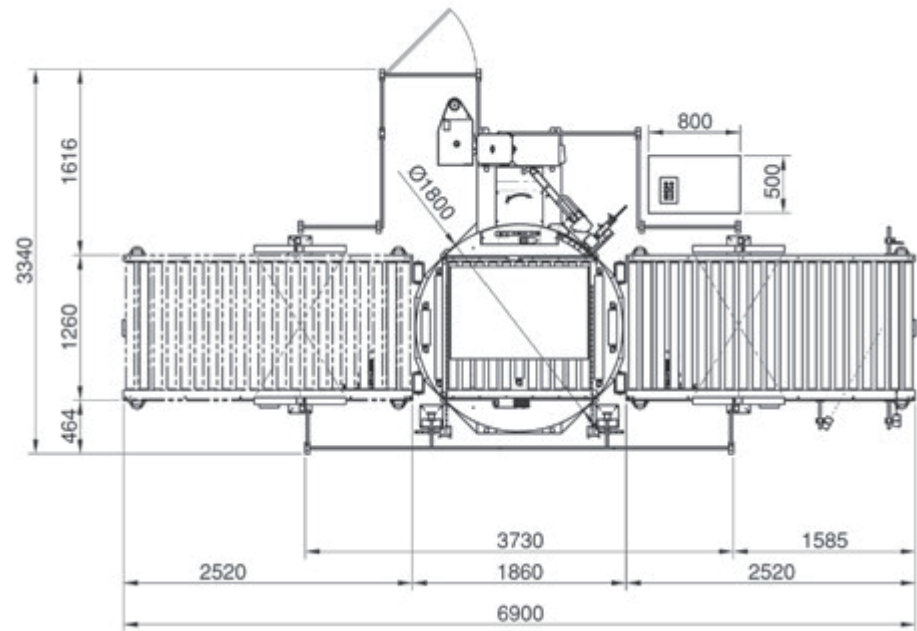
RONDA-A

(安全柵付きの外観図)



RONDA STATION

(安全柵付きの外観図)



オプション装置

ラッピングマストオプション仕様：

- ・荷物包装高さ/3000mm用
- ・荷物包装高さ/3300mm用
- ・荷物包装高さ/3700mm用

※搬送ローラーコンベヤの床の高さを含まない状態の有効包装の高さです。



・天面荷崩れ抑制ユニット



・フォクリフトスロープ
(単体型/RONDA-A用)

RONDA STATION

ローダーステーション 機械概要

- ・ターンテーブル：Φ1800mm
- ・最大積載重量：1500Kg
- ・最大積載寸法：1000×1200mm
- ・荷物高さ自動検出センサー付き
- ・最大ラッピング有効高さ：2300mm* (オプションサイズは別途打合せ)
- ・搬送ローラーコンベヤ床高さ：190mm～500mm設置可能
- ・各種アラーム表示
- ・フィルム自動掛けユニット、自動カットユニット標準仕様

タッチパネルのパラメータ概要

- ・ターンテーブルの回転数調整
- ・キャレッジ速度調整/巻き上げ、巻き下げの単独設定
- ・巻き上げ、巻き下げのラウンド数の単独設定
- ・上り、下り、下限位置、上限位置の単独ストレッチテンション調整
- ・上り、下り、下限位置、上限位置の単独ラウンド数設定(補強巻き上げ設定)
- ・オプション装置の外部リンク設定etc

RONDA-A

ローダー - A (オフライン/単体仕様) 機械概要

- ・ターンテーブル：Φ1800mm
- ・最大積載重量：2000Kg
- ・最大積載寸法：1000×1200mm
- ・荷物高さ自動検出センサー付き
- ・最大ラッピング有効高さ：2500mm* (オプションサイズは別途打合せ)
- ・各種アラーム表示
- ・フィルム自動掛けユニット、自動カットユニット標準仕様
- ・セフティーゲートセンサー付き安全柵、外部操作切替装置付き

タッチパネルのパラメーター概要

- ・RONDA STATIONのパラメータへご参照下さい。

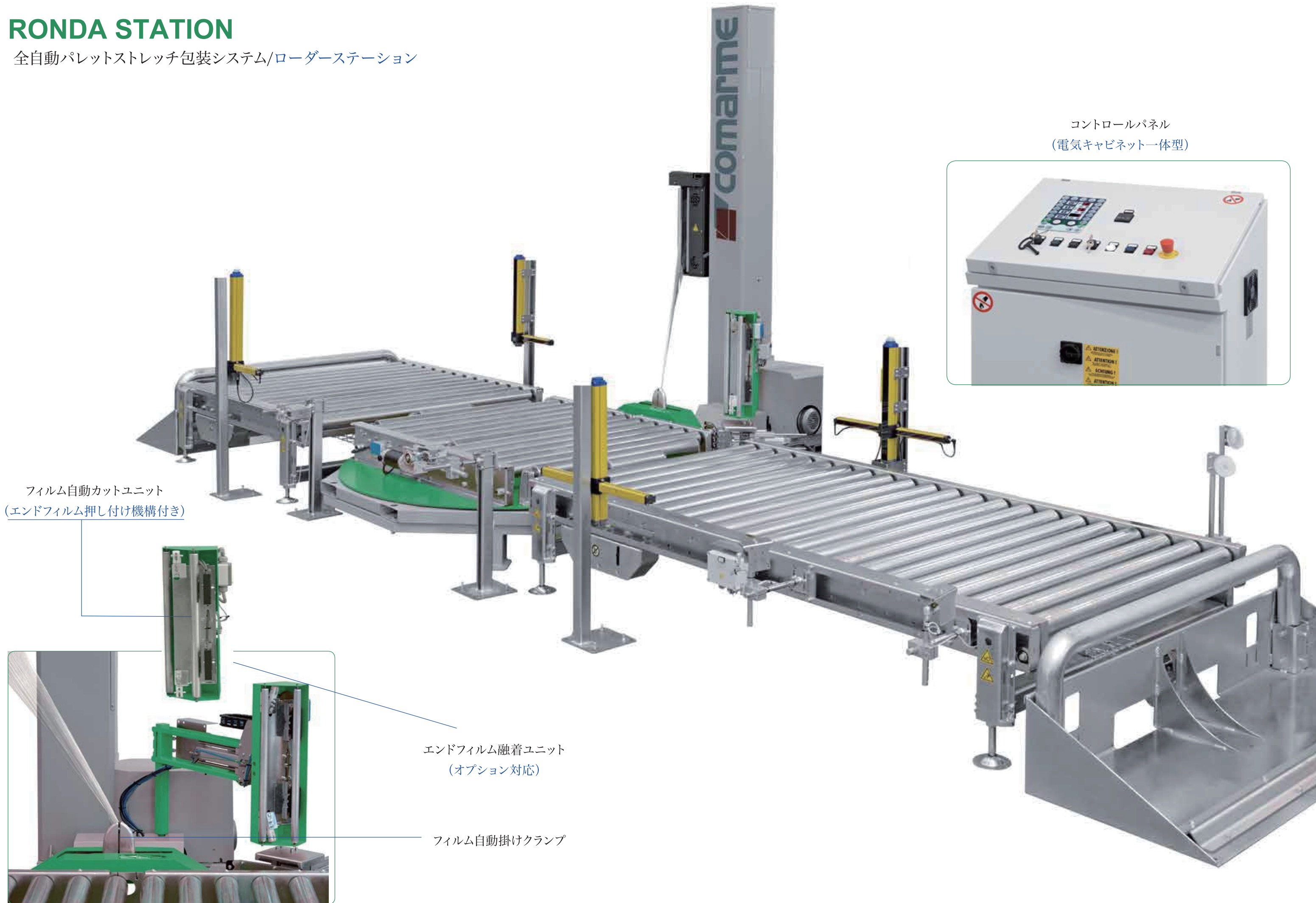


全自動パレットストレッチ包装機
RONDA STATION(インライン仕様)
RONDA-A(オフライン仕様)



RONDA STATION

全自動パレットストレッチ包装システム/ローダーステーション



コントロールパネル
(電気キャビネット一体型)



フィルム自動カットユニット
(エンドフィルム押し付け機構付き)



エンドフィルム融着ユニット
(オプション対応)

フィルム自動掛けクランプ

PRS

Motorized Pre-Stretch

フィルムの延伸機構、フィルムの延伸率に応じて、テンションを与える電動モーター式です。



PS

Motorized Pre-Stretch

フィルムの延伸機構、2台のモーターで、構成されたフィルムテンション機構。設定したストレッチ値によって自動的にフィルムにテンションを与えて、確実に延伸させ、包材のコストを抑える。

RONDA - A

全自動パレットストレッチ包装機(単体型)/ローダー-A

- ・単体型/ローダー-Aはオフラインに使用する全自動パレットストレッチ包装機、フィルム自動掛けクランプ、自動カットユニット、なぞるブラシ等標準搭載、フォクリフト用移動差込口付き、場所移動も容易。
- ・低コストで導入費用対効果に最適機種です。



デジタルディスプレイ表示

- ・マイクロプロセッサ制御、ストレッチ包装プログラム99個までデータ保存可能。
- ・ユーザーのカスタマイズ対応可能。